

H.S. CHIBUKHCHYAN, G.S. CHIBUKHCHYAN, M.Y. ZAKARYAN
A ROBOT MANIPULATOR FOR COLLECTING THE DOMESTIC
WASTE FROM WATER SURFACES

The pollution of the planet with solid household waste and especially plastic utensils has become rampant in recent decades.

Convenient, inexpensive, disposable plastic containers and utensils easing housekeeping have become an integral part of transportation of various goods.

And since plastic products don't decompose and don't go anywhere from landfills, compared to other garbage, their accumulation goes faster as technology advances and production volumes increase. Currently, waste in general, and plastic in particular, causes serious damage to nature. The problem is acute for Armenia with its limited land and water resources. Society and governments understand the seriousness of the problem and are taking steps to solve it.

For the environment, and in particular water areas, small and microparticles of plastic waste, which often appear in the stomachs of various fish, are of particular danger, increasing the risk of poisoning and human disease many times over.

This forces the development of new technologies and means for the efficient assembly of small and microparticles of floating plastics. For this purpose, a new floating robot manipulator has been developed, which allows autonomously collecting and transporting plastic waste in large expanses of water.

Keywords: plastic waste, Armenia, ecology, risks, robot, manipulator.

ՀՏԴ 616.31-085

Հ.Կ. ՄԿՐՏՉՅԱՆ, Մ.Ա. ԲԱԼԱՍԱՆՅԱՆ, Բ.Ս. ԲԱԼԱՍԱՆՅԱՆ
ԱՏԱՄՆԱԲՈՒԺԱԿԱՆ ԻՆՔՆԱՎԱՐ ՈՒԼՏՐԱԶԱՅՆԱՅԻՆ ՍԱՐՔԻ
ԻՐԻԳԱՑՄԱՆ ՀԱՄԱԿԱՐԳԻ ԴԵՂԱՄԻՋՈՑՆԵՐԻ ԱՆՈԹ

Մշակվել են ատամնաբուժական ինքնավար ուլտրաձայնային սարքերի դեղամիջոցների երկու անոթներ, որոնք իրենց կոնստրուկտիվ նոր լուծումներով թույլ են տվել նվազագույնի հասցնել օդի պղպջակների հալումը դեղամիջոցի լուծույթին և դրանով իջեցրել լուծույթում դրանց կոնցենտրացիան: Ատամնաբուժական ինքնավար ուլտրաձայնային սարքերի դեղամիջոցների առաջարկվող երկու նոր անոթների կիրառումը թույլ կտա էապես իջեցնել ատամնաբուժական գործընթացում օդային էմֆիզեմայի առաջացման հավանականությունը:

Առանցքային բաներ. օդային էմֆիզեմա, ինքնավար ուլտրաձայնային ապարատ, օդային պղպջակներ, անոթ, դեղամիջոց, իրիգացման համակարգ:

Ներածություն: Ատամնաբուժական ինքնավար ուլտրաձայնային սարքերի իրիգացման համակարգերում կիրառում են դեղամիջոցների անոթ կամ անոթներ, որոնք նախատեսված են բուժվող ատամի խոռոչը և փափուկ հյուսվածքները դեղամիջոցներով մշակելու համար [1-3]:

Հայտնի է ատամնաբուժական ինքնավար ուլտրաձայնային սարքի իրի-գացման համակարգի դեղամիջոցների անոթ, որը վերևի մասում ունի կափարիչ, դրա վրա տեղադրված սեղմված օդի միակցիչ, օդի միակցիչը օդամղիչին միացնող պլաստիկ խողովակ, դեղամիջոցների երկկողմանի համառանցք միակցիչ, միակցիչի վերևի կողմը իրիգացվող համակարգին միացնող պլաստիկ խողովակ և մինչև անոթի հատակը հասնող դեղամիջոցների միակցիչի ներքևի կողմին միացված պլաստիկ խողովակ [4]:

Դեղամիջոցների նման անոթների վրա տեղադրված սեղմված օդի միակցիչը պլաստիկ խողովակով միացնում են օդամղիչին, իսկ դեղամիջոցների միակցիչը պլաստիկ խողովակով միացնում են ատամնաբուժական ինքնավար ուլտրաձայնային սարքի իրիգացման համակարգին: Օդամղիչը անոթում ստեղծում է ավելցուկային ճնշում, որի ազդեցությամբ դեղամիջոցը մղվում է սարքի իրիգացման համակարգ, որի մատուցման արագությունը կարգավորվում է օդամղիչի ճնշման ու իրիգացվող դեղամիջոցի համար նախատեսված անոթում ավելցուկային ճնշման կարգավորմամբ:

Այս անոթի թերությունն է, որ սեղմված օդը անոթ մտնելիս այն հպվում է դեղամիջոցին, որի արդյունքում վերջինս անընդհատ հարստանում է օդի պղպջակներով: Ինչպես հայտնի է [5], այս դեպքում կարող է առաջանալ օդային էֆիզեմա կամ վիրաբուժական էմֆիզեմա՝ փափուկ հյուսվածքների կամ օդային փուչիկների, կամ օդահեղուկ խառնուրդի միջֆազային տարածության մեջ ընկնելու արդյունքում, որը հանգեցնում է փափուկ հյուսվածքների այտուցմանը և գույնի փոփոխությանը:

Օդային էմֆիզեմայի առաջացման հիմնական պատճառը ատամնաբույժները բացատրում են էնդոդոնտրիկ բուժման ժամանակ դեղամիջոցների իրիգացման համակարգում օդատուրբինային պոմպի կիրառմամբ, որի աշխատանքի ընթացքում դեղամիջոցի լուծույթում անընդհատ բարձրանում է օդի պղպջակների կոնցենտրացիան: Հետևապես, բուժող դեղամիջոցի լուծույթում օդի պղպջակների կոնցենտրացիայից է կախված էմֆիզեմայի առաջացման հավանականությունը: Որքան բարձր է դեղամիջոցի լուծույթում օդի պղպջակների կոնցենտրացիան, այնքան բարձր է բուժման ընթացքում փափուկ հյուսվածքներում էմֆիզեմայի առաջացման հավանականությունը:

Մեկ այլ խմբի դեղամիջոցների անոթը [6] ներքևի մասում ունի կափարիչ և նրա վրա տեղադրված դեղամիջոցների գնդիկավոր փականով միակցիչ ու մթնոլորտի հետ կապված հակադարձ փականով փոքր անցք: Սարքի աշխատանքի ընթացքում ծախսվում է դեղամիջոցը, նրա մակարդակը անոթում անընդհատ իջնում է, անոթի վերևի ճակատային պատի ներքո օդի ճնշումը նվազում է,

որի հետևանքով դժվարանում է ինչպես դեղամիջոցի հոսքը իրիզացման համակարգ, այնպես էլ բարձրանում է պոմպի ծանրաբեռնվածությունը: Այդ ժամանակ մթնոլորտային ճնշման ազդեցությամբ բացվում է անոթի՝ մթնոլորտի հետ կապված հակադարձ փականը, և նրա փոքր անցքով մթնոլորտային օդը դեղամիջոցի լուծույթով մտնում է անոթի՝ ճնշման ցածր գոտի, ստեղծելով այնտեղ մթնոլորտային ճնշում: Այս դեպքում հակադարձ փականը փակվում է: Աշխատանքի ընթացքում այդ պրոցեսը անընդհատ կրկնվում է:

Այս անոթի թերությունը նաև այն է, որ օդը հպվում է անոթի դեղամիջոցին, որի արդյունքում դեղամիջոցը անընդհատ հարստանում է օդի պղպջակներով, որի ինտեսիվությունը կախված է անոթի վերևի մասում գտնվող օդի ճնշումից: Բացի այդ, նշված գոտու ճնշման կարգավորումն իրականացվում է անոթի՝ մթնոլորտի հետ կապված հակադարձ փականի փոքր անցքով և դեղամիջոցի լուծույթով մթնոլորտային օդի դեպի այդ գոտի անցնելով, որի ընթացքում դեղամիջոցի լուծույթը ավելի է հարստանում օդային պղպջակներով: Որպես հետևանք բարձրանում է փափուկ հյուսվածքներում էմֆիզեմայի առաջացման հավանականությունը:

Նշված թերությունը կարելի է վերացնել կոնստրուկտիվ փոփոխությունների միջոցով այնպես, որ ատամնաբուժական ինքնավար ուլտրաձայնային սարքերի դեղամիջոցների անոթում նվազագույնի հասցվի օդի կամ օդի պղպջակների հպումը դեղամիջոցին, որը կարևոր խնդիր է ատամնաբուժական ինքնավար ուլտրաձայնային սարքերի կատարելագործման ասպարեզում:

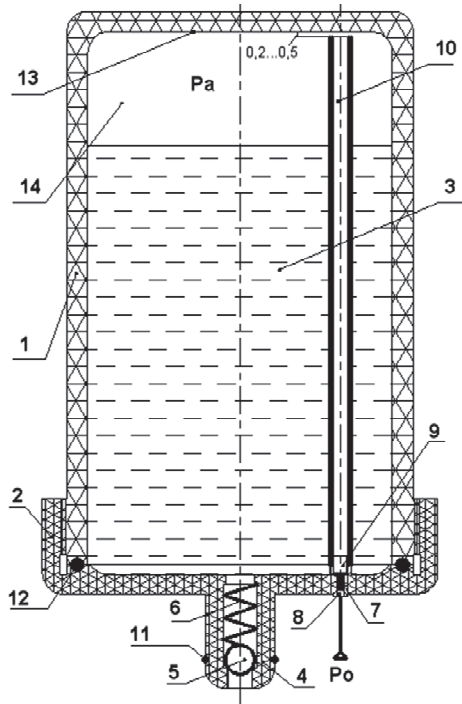
Աշխատանքի նպատակը: Ատամնաբուժական գործընթացում օդային էմֆիզեմայի առաջացման հավանականության իջեցումն է՝ դեղամիջոցների անոթի կոնստրուկտիվ փոփոխություններով օդի կամ օդի պղպջակների և դեղամիջոցի հպումը նվազեցնելով:

Կոնստրուկտորական մաս: Խնդրի լուծման համար մշակվել են ատամնաբուժական ինքնավար ուլտրաձայնային սարքերի դեղամիջոցների երկու նոր անոթներ [7, 8]:

Ատամնաբուժական ինքնավար ուլտրաձայնային սարքի իրիզացման համակարգի դեղամիջոցների առաջարկվող առաջին նոր անոթը (նկ.1) ունի իրիզացվող դեղամիջոցի համար նախատեսված անոթ (1), կափարիչ (2), անոթի մեջ լծված դեղամիջոցի լուծույթ (3), կափարիչի վրա պատրաստված միակցիչ (4), որն ունի (5) գնդիկից և (6) զսպանակից կազմված հակադարձ փական:

Կափարիչի (2) վրա տեղադրված է մթնոլորտային փական (7), որն ունի անցք (8) և դեպի անոթի ներսը տարածվող փականին համառանցք միակցիչ (9), որի վրա ամրացված է կոշտ պլաստիկից պատրաստված խողովակը (10):

Իրիգացման համակարգի և դեղամիջոցների անոթի (1) հերմետիկությունն ապահովում է ռետինե (11) և (12) խտացուցիչներով: Մթնոլորտային փականը (7) բաց վիճակում անցքով (8) հաղորդակցվում է P_0 մթնոլորտի ճնշմանը: Կոշտ պլաստիկից պատրաստված խողովակի (10) ծայրամասի և անոթի վերևի ճակատի ներսի կողմի (13) միջև թողնված է 0,2...0,5 մմ չափով բացակ:



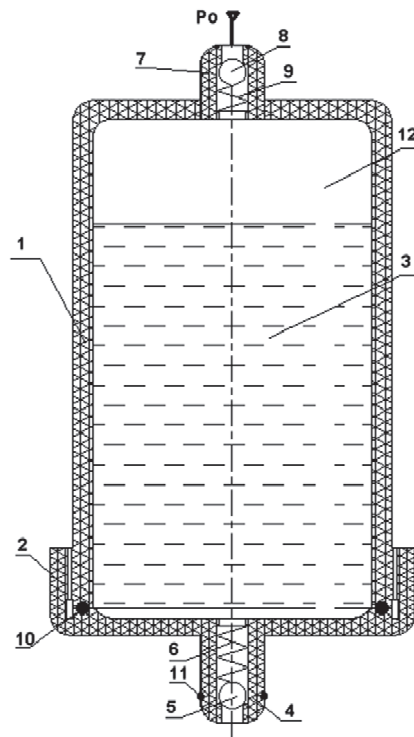
Նկ. 1. Արամնաբուժական ինքնավար ուլտրաձայնային սարքի իրիգացման համակարգի դեղամիջոցների առաջին անոթը [8]

Անոթի ճնշման ցածր գոտու (14) ճնշման կարգավորումն իրականացվում է հակադարձ փականի և նրա փոքր անցքի ու կոշտ պլաստիկից պատրաստված խողովակի միջոցով՝ անոթի ճնշման ցածր գոտու՝ մթնոլորտի հետ պարբերաբար հաղորդակցմամբ: Այդ ընթացքում մթնոլորտից օդն անցնում է անոթի ճնշման ցածր գոտի կոշտ պլաստիկից պատրաստված խողովակով՝ առանց դեղամիջոցի լուծույթի հետ հպվելու, որի արդյունքում դեղամիջոցի լուծույթը չի հարստանում օդի պղպջակներով: Արդյունքում, դեղամիջոցի լուծույթը կարող է հարստանալ օդի պղպջակներով միայն անոթի ճնշման ցածր գոտու օդով, որը անհամեմատ ավելի փոքր է հայտնի անոթի համեմատ:

Այսպիսով, ատամնաբուժական ինքնավար ուլտրաձայնային սարքի իրիգացման համակարգի դեղամիջոցների առաջակվող անոթը թույլ է տալիս իջեցնել և

դեղամիջոցների լուծույթում օդային պղպջակների կոնցենտրացիան, և ատամի բուժման ընթացքում փափուկ հյուսվածքներում էմֆիզեմայի առաջացման հավանականությունը:

Ատամնաբուժական ինքնավար ուլտրաձայնային սարքի իրիզացման համակարգի դեղամիջոցների առաջարկվող երկրորդ նոր անոթը (1) նույնպես ունի կափարիչ (2), անոթի մեջ լցված դեղամիջոցի լուծույթ (3) (նկ.2): Կափարիչի վրա պատրաստված միակցիչը (4) ունի գնդիկից (5) և զսպանակից (6) կազմված հակադարձ փական, որը բաց վիճակում հաղորդակցվում է դեղամիջոցի լուծույթին (3): Մթնոլորտի հետ կապված հակադարձ փականը (7) տեղադրված է անոթի վերևի ճակատի պատի վրա: Այն կազմված է (8) գնդիկից և զսպանակից (9): Դեղամիջոցների անոթի հերմետիկությունն ապահովվում է ռետինե (10) և (11) խտացուցիչներով (նկ.2): Մթնոլորտային փականը (7) բաց վիճակում հաղորդակցվում է Po մթնոլորտի ճնշմանը (նկ.2):



Նկ. 2. Ատամնաբուժական ինքնավար ուլտրաձայնային սարքի իրիզացման համակարգի դեղամիջոցների երկրորդ անոթը

Սարքի աշխատանքի ընթացքում ծախսվում է դեղամիջոցը, նրա մակարդակը անոթում անընդհատ իջնում է, որի հետևանքով անոթի վերևի ճակատի

ներսի կողմի և դեղամիջոցի լուծույթի մակարդակի միջև առաջանում Pa մեծությամբ ցածր ճնշման գոտի (նկ.2): Այդ ճնշումը ժամանակի ընթացքում անընդհատ նվազում է, որի հետևանքով դժվարանում է ինչպես դեղամիջոցի հոսքը իրիգացման համակարգ, այնպես էլ բարձրանում է պոմպի ծանրաբեռնվածությունը: Այդ ժամանակ մթնոլորտային ճնշման ազդեցությամբ բացվում է անոթի՝ մթնոլորտի հետ կապված հակադարձ փականը և մթնոլորտային օդն անցնում է անոթի ճնշման ցածր գոտի՝ ստեղծելով այնտեղ մթնոլորտային ճնշում, որի հետևանքով հակադարձ փականը փակվում է (նկ.2): Աշխատանքի ընթացքում այդ պրոցեսը անընդհատ կրկնվում է:

Անոթի ցածր գոտու ճնշումը կարգավորվում է հակադարձ փականի միջոցով՝ մթնոլորտային ճնշման հետ պարբերաբար հաղորդակցմամբ, որի ընթացքում, ի տարբերություն հայտնի անոթի, մթնոլորտից օդը անցնում է անոթի ճնշման ցածր գոտի՝ առանց դեղամիջոցի լուծույթի հետ հպվելու, որի արդյունքում դեղամիջոցի լուծույթը չի հարստանում օդի պղպջակներով: Արդյունքում, դեղամիջոցի լուծույթը կարող է հարստանալ օդի պղպջակներով միայն անոթի ճնշման ցածր գոտու օդով, որը անհամեմատ ավելի փոքր է ամենամոտ նմանակի համեմատ:

Հետևապես՝ այս դեպքում նույնպես ատամնաբուժական ինքնավար ուլտրաձայնային սարքի իրիգացման համակարգի դեղամիջոցների առաջակվող անոթը թույլ է տալիս իջեցնել դեղամիջոցների լուծույթում օդային պղպջակների կոնցենտրացիան և ատամի բուժման ընթացքում փափուկ հյուսվածքներում էմֆիզեմայի առաջացման հավանականությունը:

Եզրակացություն: Մշակվել են ատամնաբուժական ինքնավար ուլտրաձայնային սարքերի դեղամիջոցների երկու նոր անոթներ, որոնք իրենց կոնստրուկտիվ լուծումներով թույլ են տալիս նվազագույնի հասցնել օդի պղպջակների հպումը դեղամիջոցի լուծույթին և դրանով իջեցնել լուծույթում դրանց կոնցենտրացիան: Ատամնաբուժական ինքնավար ուլտրաձայնային սարքերի դեղամիջոցների առաջարկվող երկու նոր անոթները թույլ կտան էապես իջեցնել ատամնաբուժական գործընթացում օդային էմֆիզեմայի առաջացման հավանականությունը:

Հեղափոխությունն իրականացվել է ՀՀ ԿԳՄՄՆ գիտության կոմիտեի ֆինանսական աջակցությամբ՝ «Մեքենաշինական տեխնոլոգիաներ» բազային գիտահեղափոխական լաբորատորիայի պահպանում ու զարգացում ծրագրի շրջանակներում:

ԳՐԱԿԱՆՈՒԹՅԱՆ ՑԱՆԿ

1. Ультразвуковой аппарат для стоматологии.
https://studbooks.net/1615705/meditsina/ultrazvukovoy_apparat_stomatologii.

2. Аппарат хирургический ультразвуковой серии DTE, моделей: DS-II, DS-II LED Руководство по эксплуатации. <https://stomshop.pro/docs/woodpecker-ultrasurgery-ds-ii-led-manual-ru.pdf>
3. D6 LED ультразвуковой скалер. Руководство по эксплуатации. <https://stomdevice.ru/docs/dte-d6-led-manual.pdf>
4. UDS емкость бутылка для автономной подачи воды для скалеров, <https://chita.stomdostavka.ru/goods/oborudovanie/woodpecker/rezervuar-dlja-podachi-vody-12084>],
5. Воздушная эмфизема мягких тканей челюстно-лицевой области как следствие эндодонтического лечения. <https://scienceforum.ru/2018/article/2018007410>.
6. Бутыль автономного скалера DTE WOODPECKER. <https://stomtchnika.ru/products/73c6bc26-fb68-11eb-8168-5065f37a3b01.html>
7. ՀՀ թիվ 779 Y արտոնագիր - A61C 17/00. Ատամնարուժական ինքնավար ուլտրաձայնային սարքի իրիգացման համակարգի դեղամիջոցների անոթ / **Հ.Կ. Մկրտչյան, Մ.Ա. Բալասանյան, Ն.Հ. Գրիգորյան, Բ.Ս. Բալասանյան**.- 2022. https://old.aipa.am/search_mods/patents/view_item.php?id=779YAM20220038Y&language=am
8. ՀՀ թիվ 780 Y արտոնագիր - A61C 17/00. Ատամնարուժական ինքնավար ուլտրաձայնային սարքի իրիգացման համակարգի դեղամիջոցների անոթ / **Հ.Կ. Մկրտչյան, Մ.Ա. Բալասանյան, Ն.Հ. Գրիգորյան, Բ.Ս. Բալասանյան**.-2022. https://old.aipa.am/search_mods/patents/view_item.php?id=780YAM20220039Y&language=am

Ա.Կ. ՄԿՐՏՉՅԱՆ, Մ.Ա. ԲԱԼԱՏԱՆՅԱՆ, Բ.Ս. ԲԱԼԱՏԱՆՅԱՆ

СОСУД ЛЕКАРСТВЕННЫХ СРЕДСТВ ИРРИГАЦИОННОЙ СИСТЕМЫ СТОМАТОЛОГИЧЕСКОГО АВТОНОМНОГО УЛЬТРАЗВУКОВОГО АППАРАТА

Целью работы является снижение вероятности возникновения воздушно-капельной эмфиземы в процессе стоматологического вмешательства путем конструктивных изменений сосуда для лекарственных средств.

С этой целью были разработаны два лекарственных сосуда для автономных стоматологических ультразвуковых аппаратов, которые при своих новых конструктивных решениях позволили минимизировать контакт пузырьков воздуха с раствором препарата и тем самым снизить их концентрацию в растворе. Использование двух новых сосудов, предложенных для автономных стоматологических ультразвуковых аппаратов, позволит значительно снизить вероятность возникновения воздушно-капельной эмфиземы во время стоматологического вмешательства.

Ключевые слова: воздушно-капельная эмфизема, автономный ультразвуковой аппарат, пузырьки воздуха, сосуд, лекарственное средство, ирригационная система.

H.K. MKRTCHYAN, M.A. BALASANYAN, B.S. BALASANYAN

**THE DRUG VESSEL OF THE IRRIGATION SYSTEM OF THE DENTAL
AUTONOMOUS ULTRASONIC EQUIPMENT**

The goal of the work is to reduce the likelihood of airborne emphysema during dental intervention constructive changes of a vessel for medicines.

For this purpose, two medicinal vessels were developed for autonomous dental ultrasonic devices, which, with their new design solutions, made it possible to minimize the contact of air bubbles with the drug solution and thereby reduce their concentration in the solution. The use of two new vessels proposed for self-contained dental ultrasound devices significantly reduces the likelihood of airborne emphysema during dental intervention.

Keywords: airborne emphysema, self-contained ultrasound machine, air bubbles, vessel, drug, irrigation system.

УДК 621.951.4

Б.А. БАЛАСАНИЯН, А.Л. АРШАКЯН, С.А. АКОПЯН, Б.С. БАЛАСАНИЯН

**ПРОГРАММА РАСЧЕТА ГЛУБИН РЕЗАНИЯ СТУПЕНЕЙ
МНОГОСТУПЕНЧАТОГО СВЕРЛА ИЗ УСЛОВИЯ РАВЕНСТВА
ПРОИЗВЕДЕНИЙ ИХ КРУТЯЩИХ МОМЕНТОВ И ОСЕВЫХ СИЛ**

Целью работы является разработка компьютерной программы для расчета глубин резания многоступенчатого спирального сверла исходя из условия равенства произведений крутящих моментов и осевых сил каждой режущей ступени. Для решения поставленной задачи в программной среде LabView разработан виртуальный прибор, позволяющий достаточно быстро и с точностью до 1 мкм определить глубины резания режущих ступеней многоступенчатого спирального сверла, при которых обеспечивается равенство произведений крутящих моментов и осевых сил всех его режущих ступеней с точностью до второго знака после запятой.

Разработанный виртуальный прибор имеет понятный для пользователя интерфейс, может найти применение в процессах проектирования многоступенчатого спирального сверла, при разработке технологии обработки отверстий в различных металлах и сплавах, а также может быть полезен магистрантам, аспирантам и научным работникам машиностроительных специальностей при проведении своих исследований.

Ключевые слова: спиральное сверло, многоступенчатое лезвие, число ступеней, глубина резания, условие, крутящий момент, осевая сила, обрабатываемый материал.

Введение. Заклепочные соединения являются наиболее распространенным видом соединений в современном самолетостроении. Они составляют 80% всех соединений, причем на тонну веса конструкции приходится 20...30 тыс. заклепок, а при сборке только одного широкофюзеляжного самолета